

Barres de portage Mountain Top



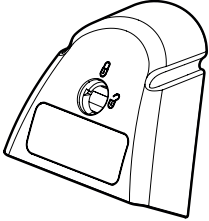
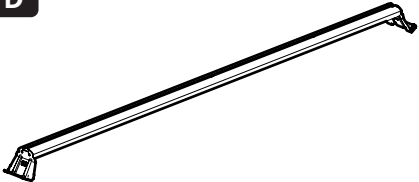
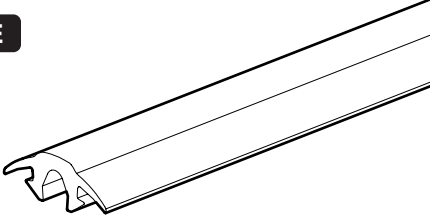
NOTICE DE MONTAGE



TELECHARGER PDF

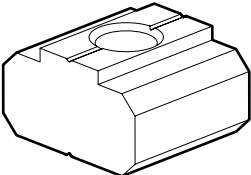

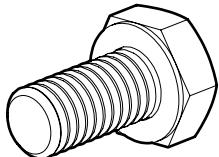
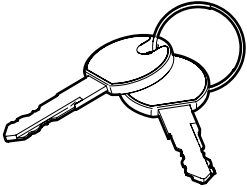
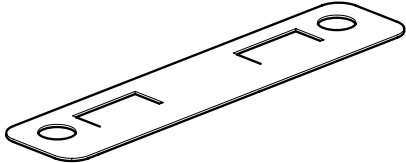
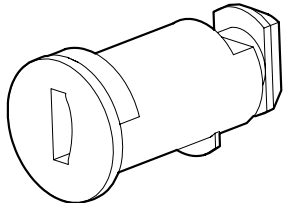


Composants

A  TÜV x 1	B  Manual x 1	
C  x 4	D  x 2	E  x 1

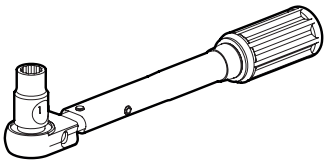
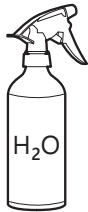
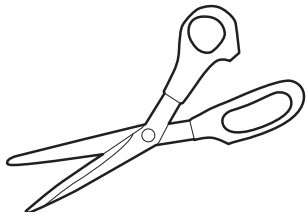


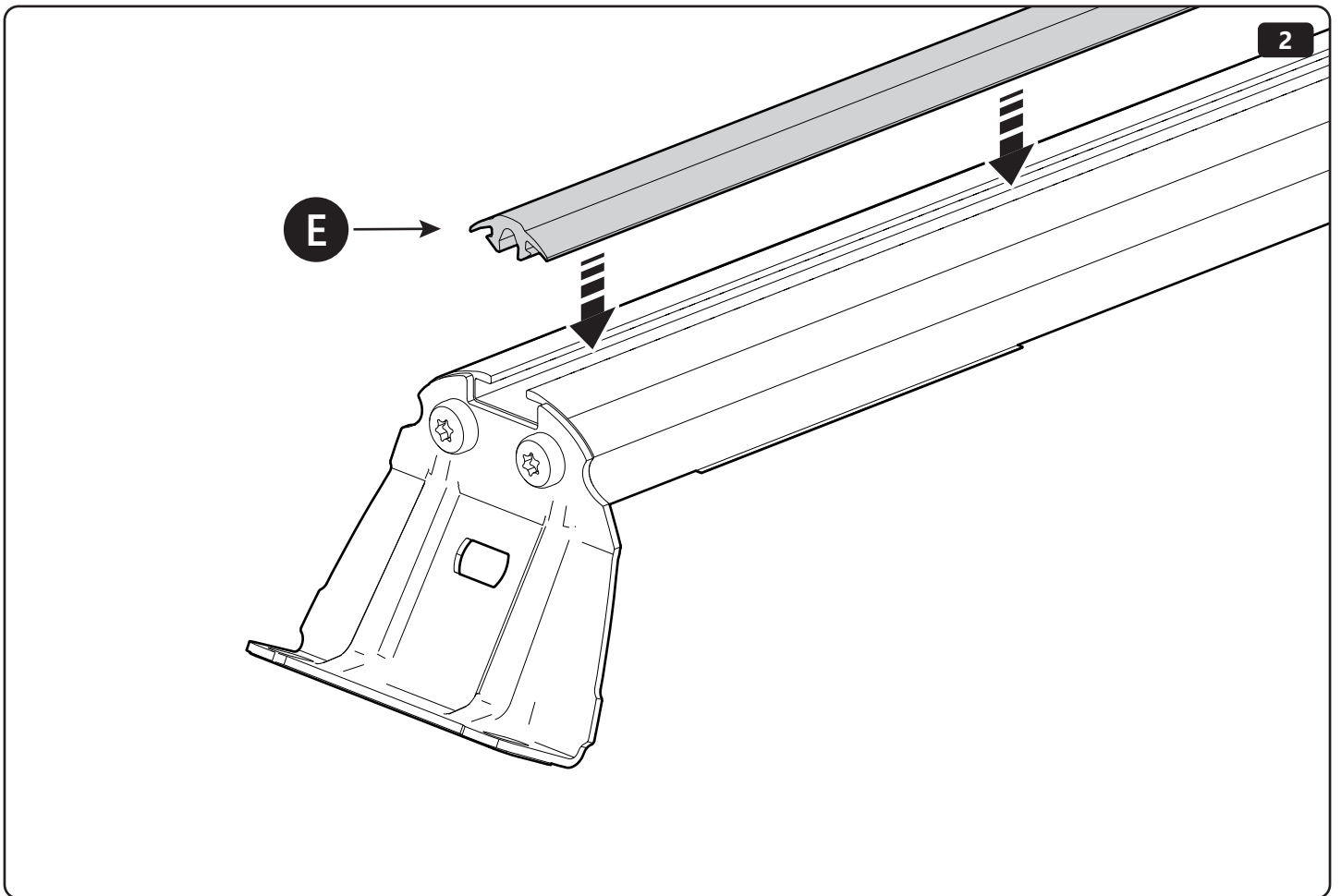
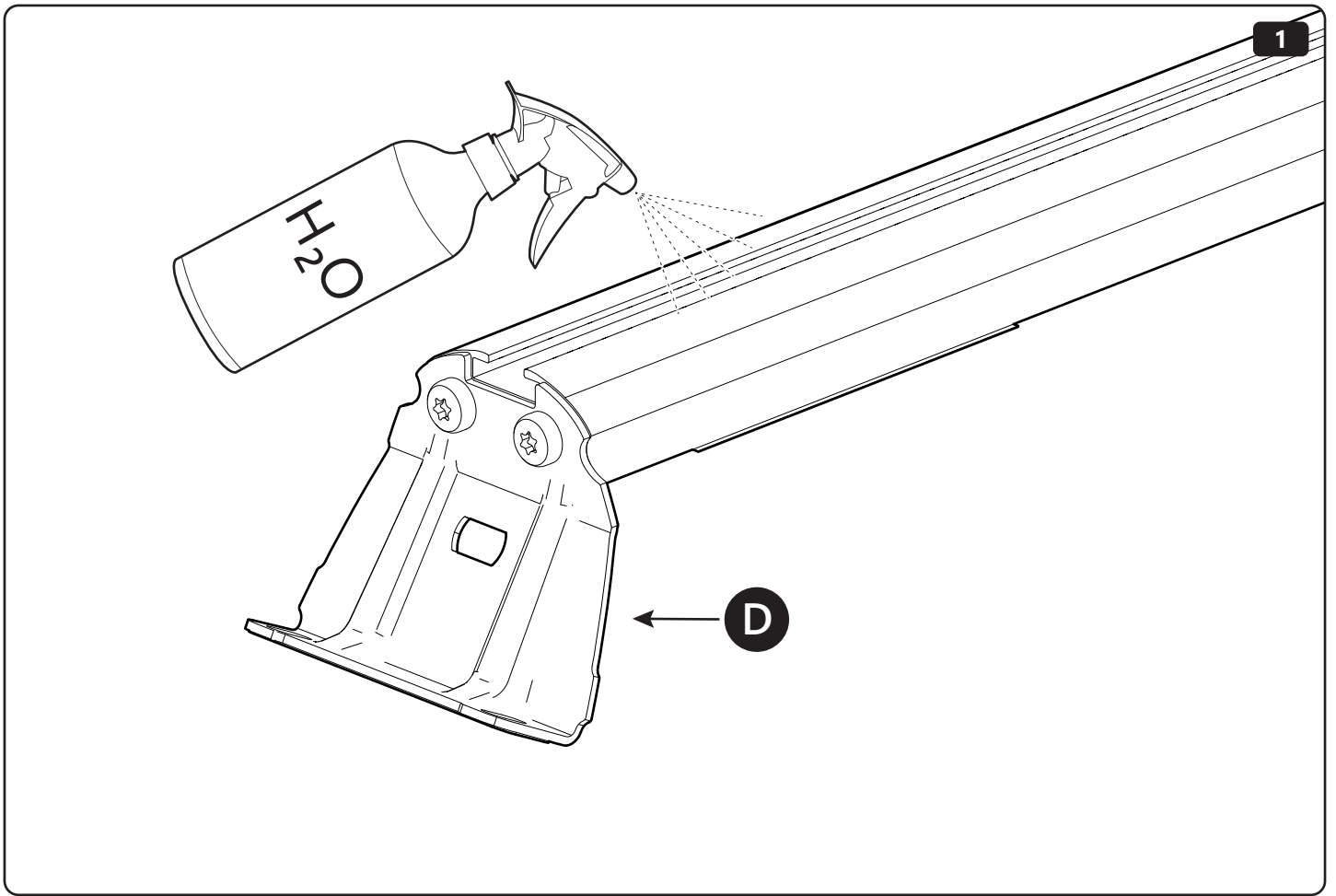
Kit

F  x 8	G  x 8	H  x 8
I  x 2	J  x 4	K  x 4

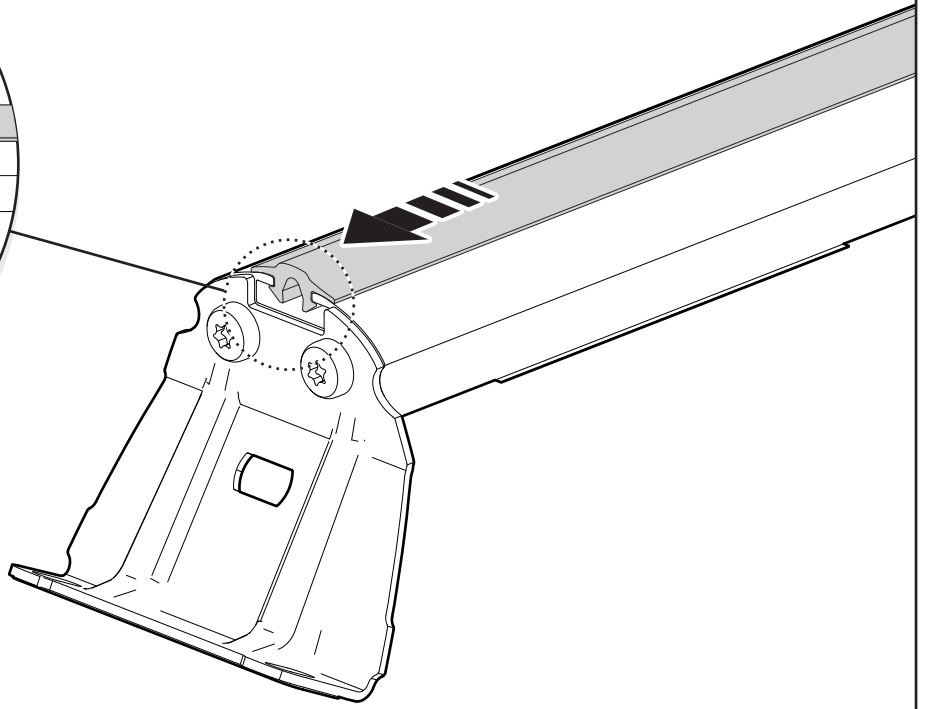
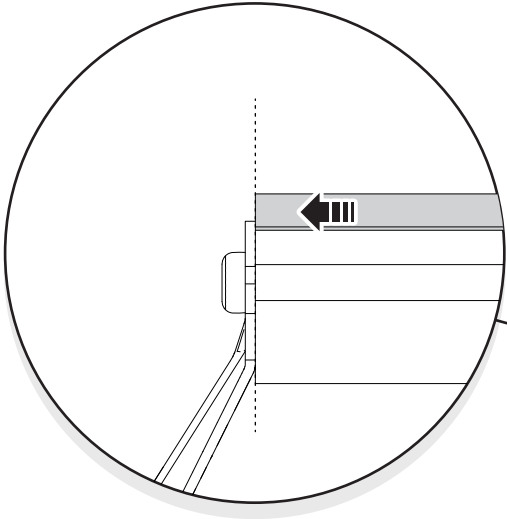


Outils requis

1 - 25 Nm  10 mm	 H ₂ O	
---	---	---

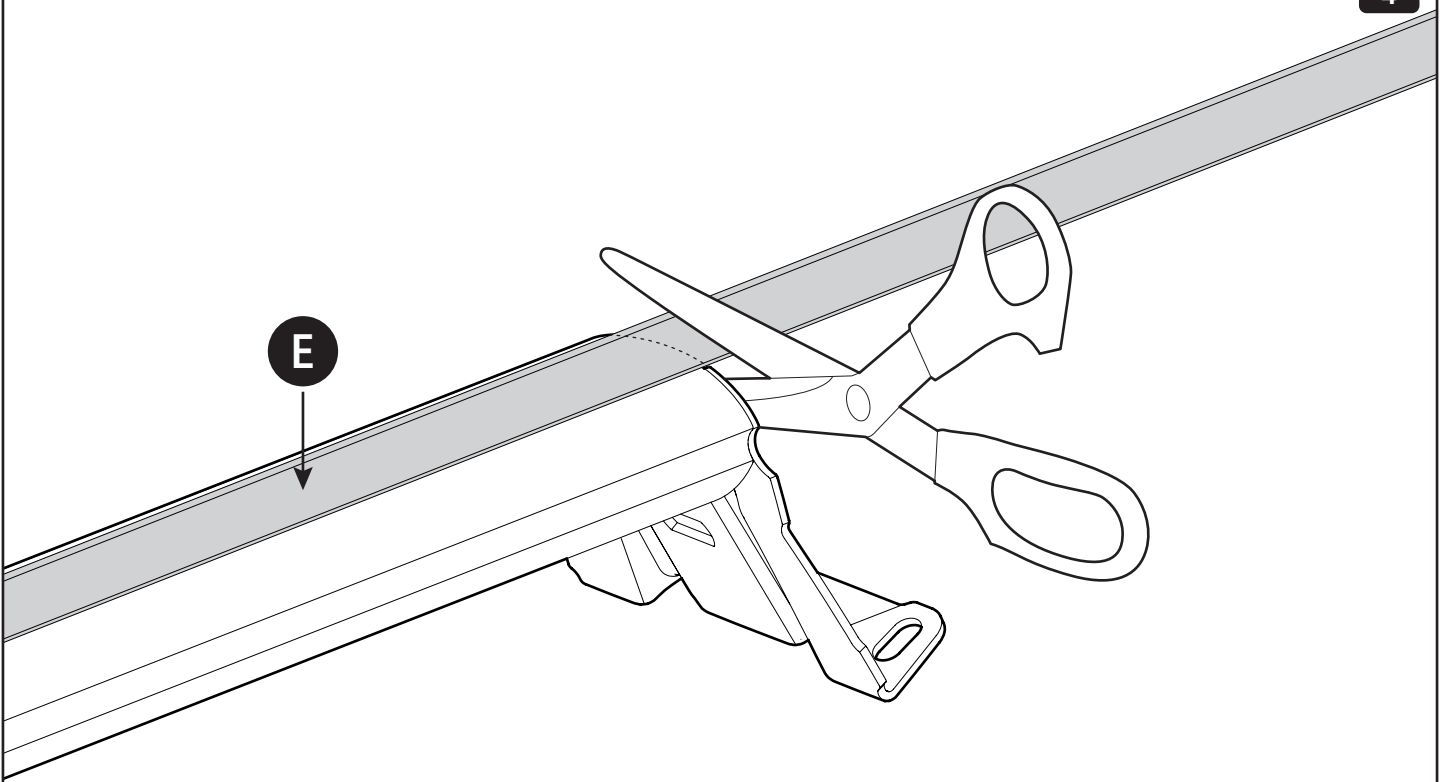


3



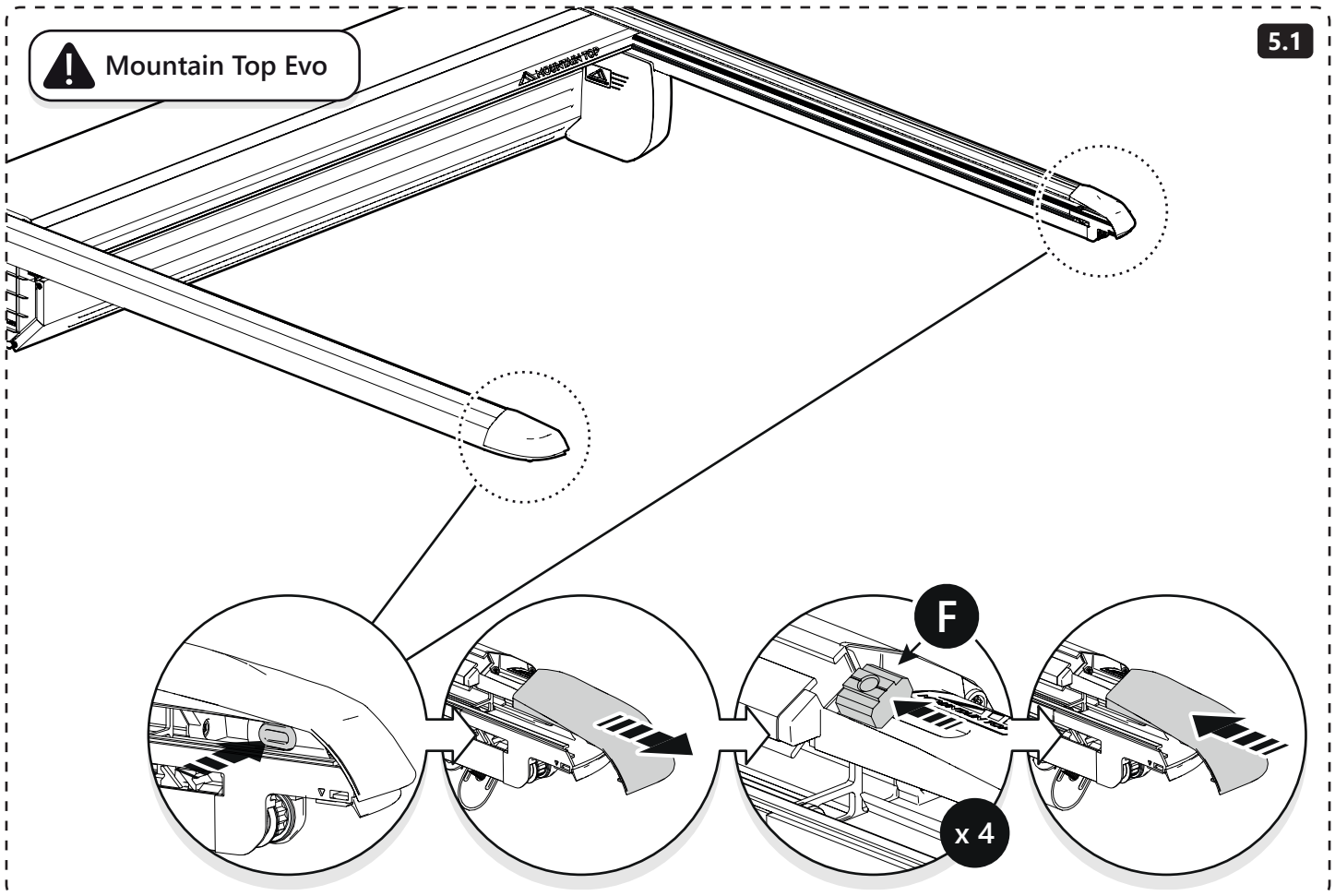
4

E



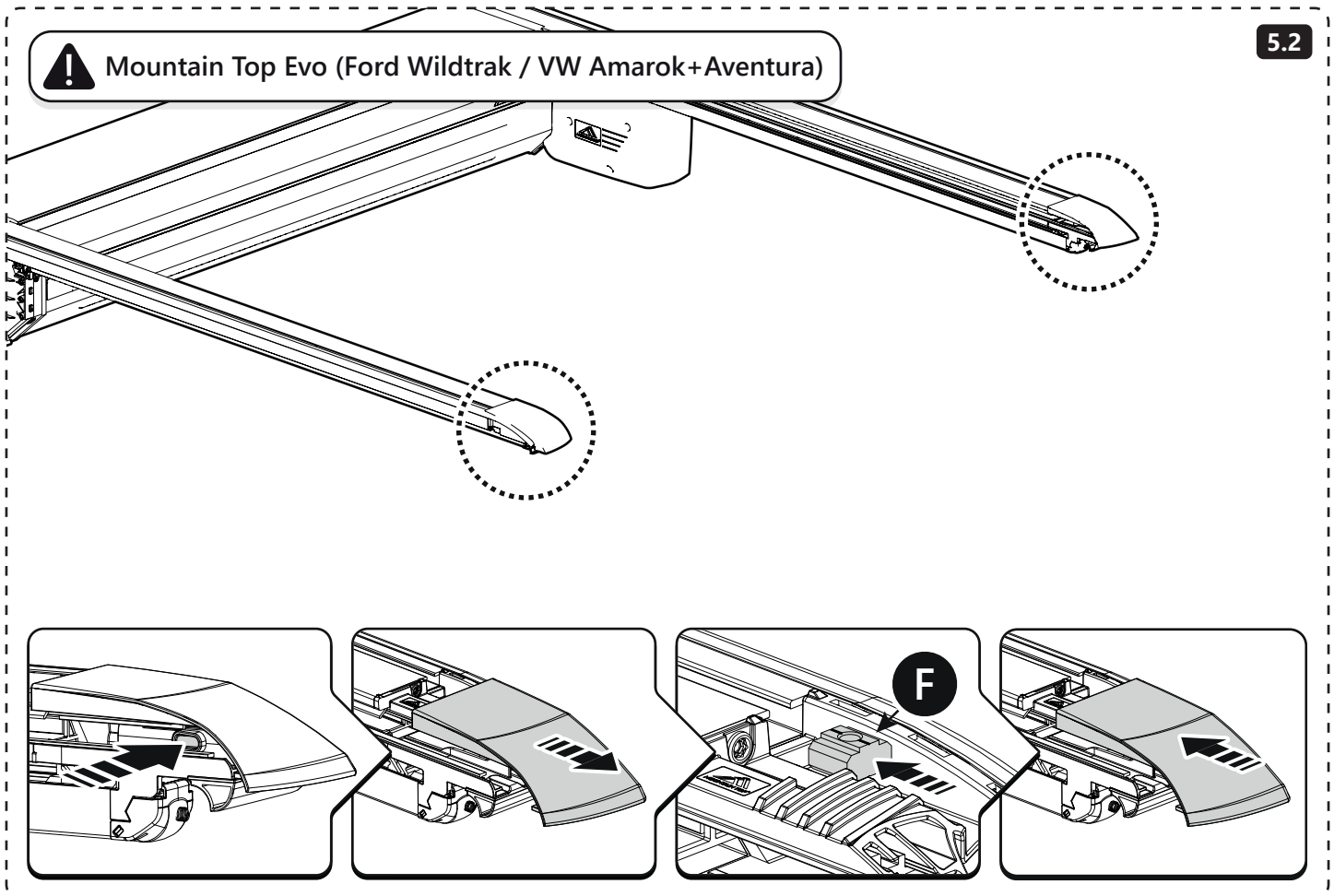
! Mountain Top Evo

5.1



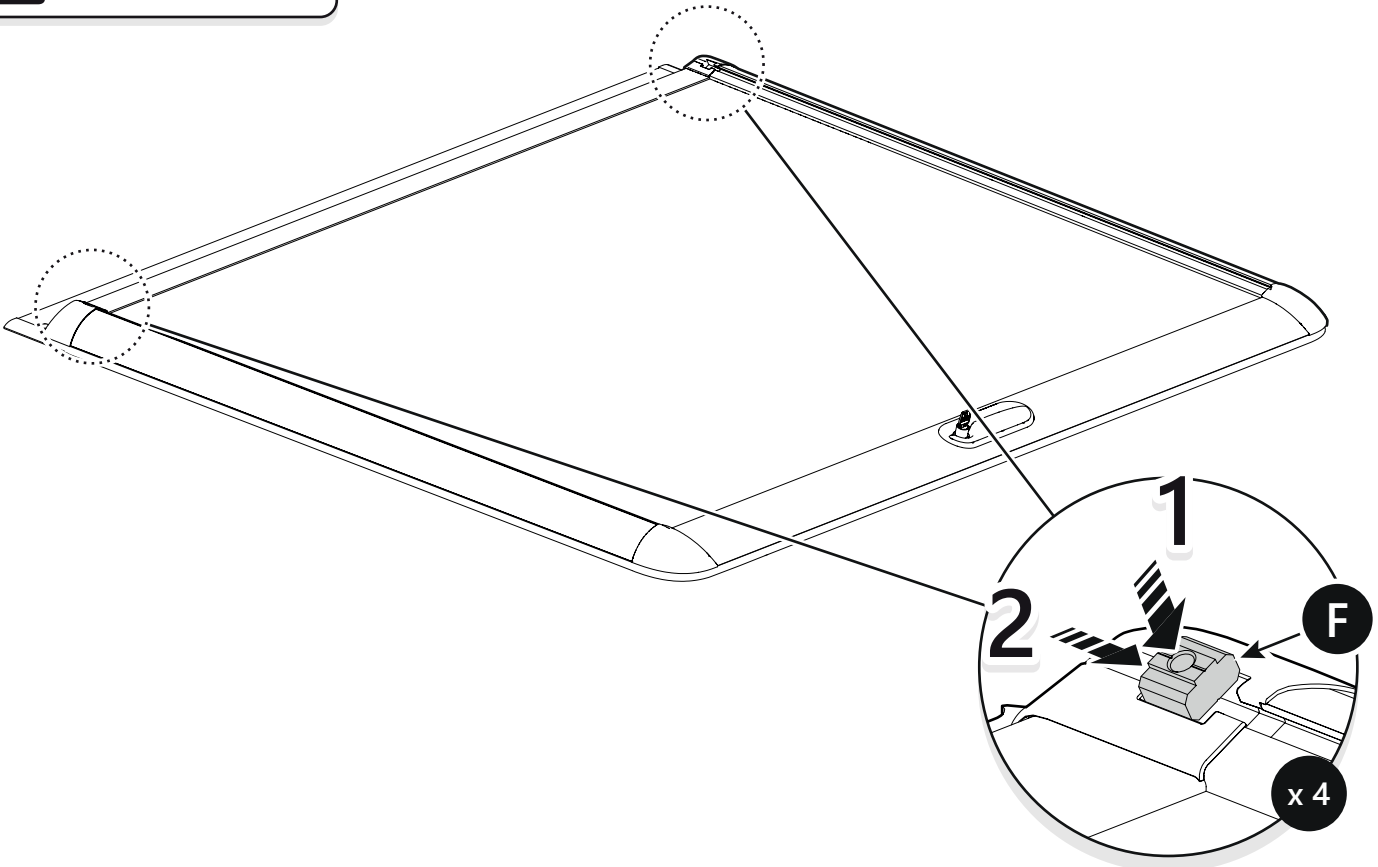
! Mountain Top Evo (Ford Wildtrak / VW Amarok+Aventura)

5.2



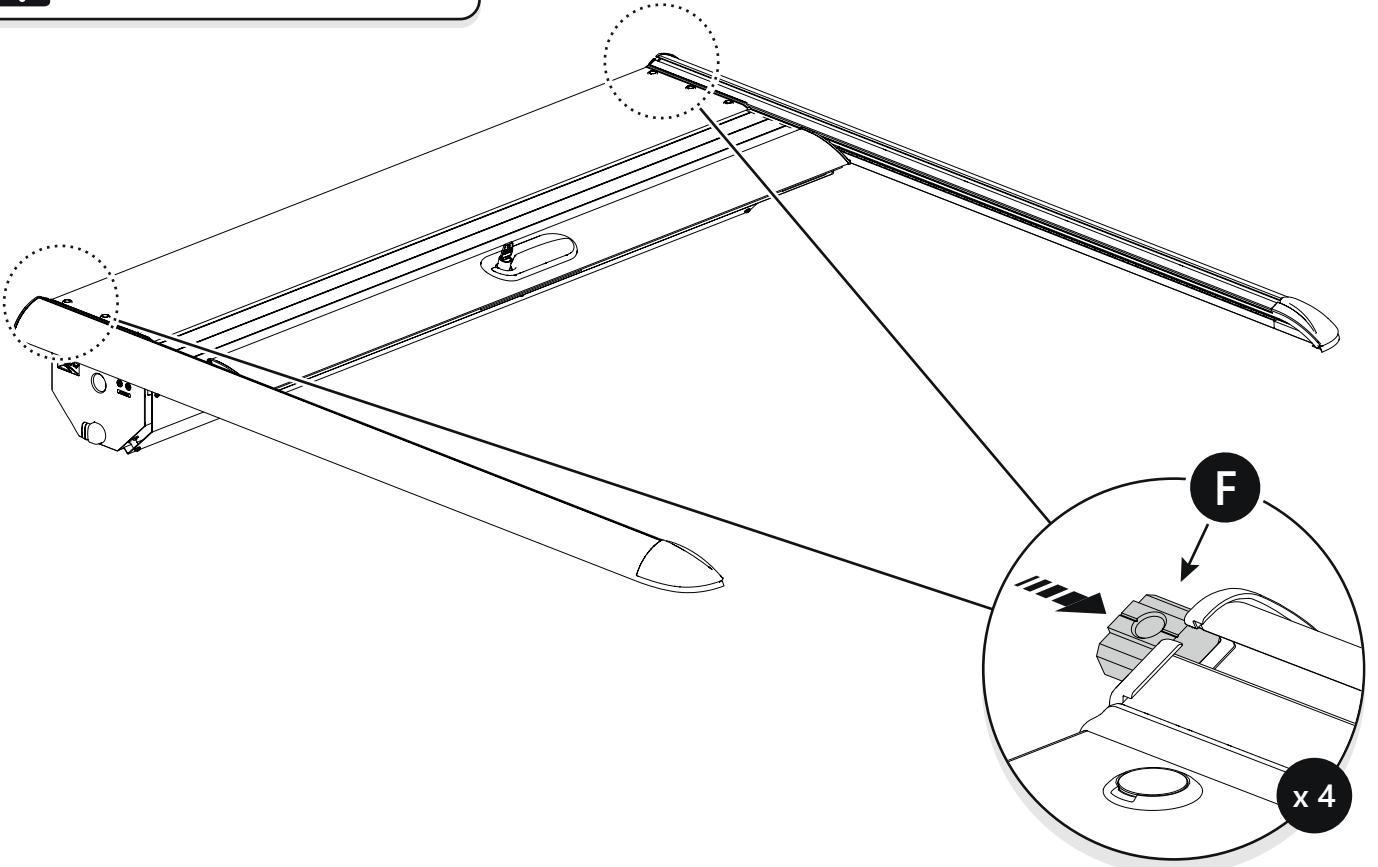
! Mountain Top Style

5.3

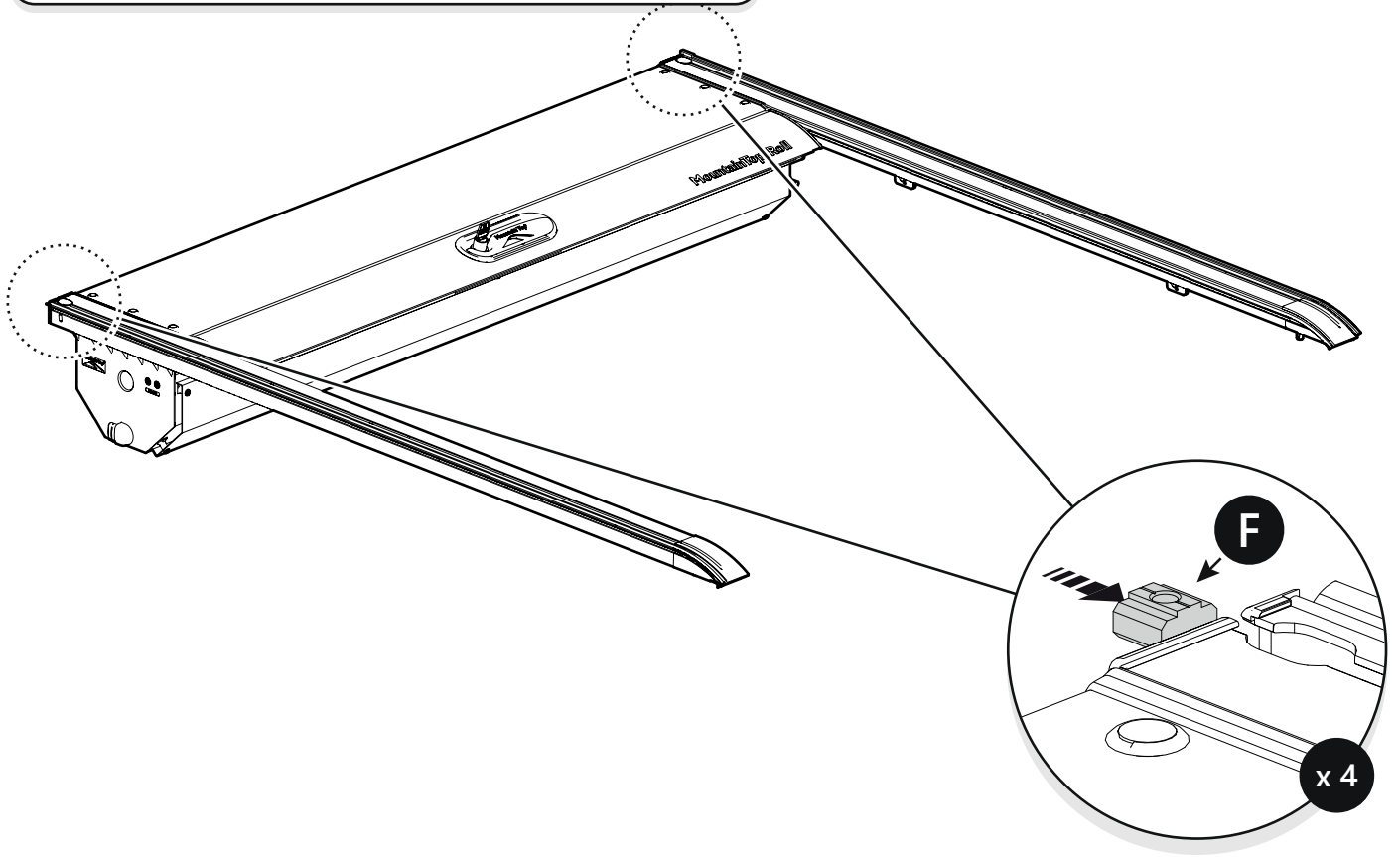


! Mountain Top Roll (Standard)

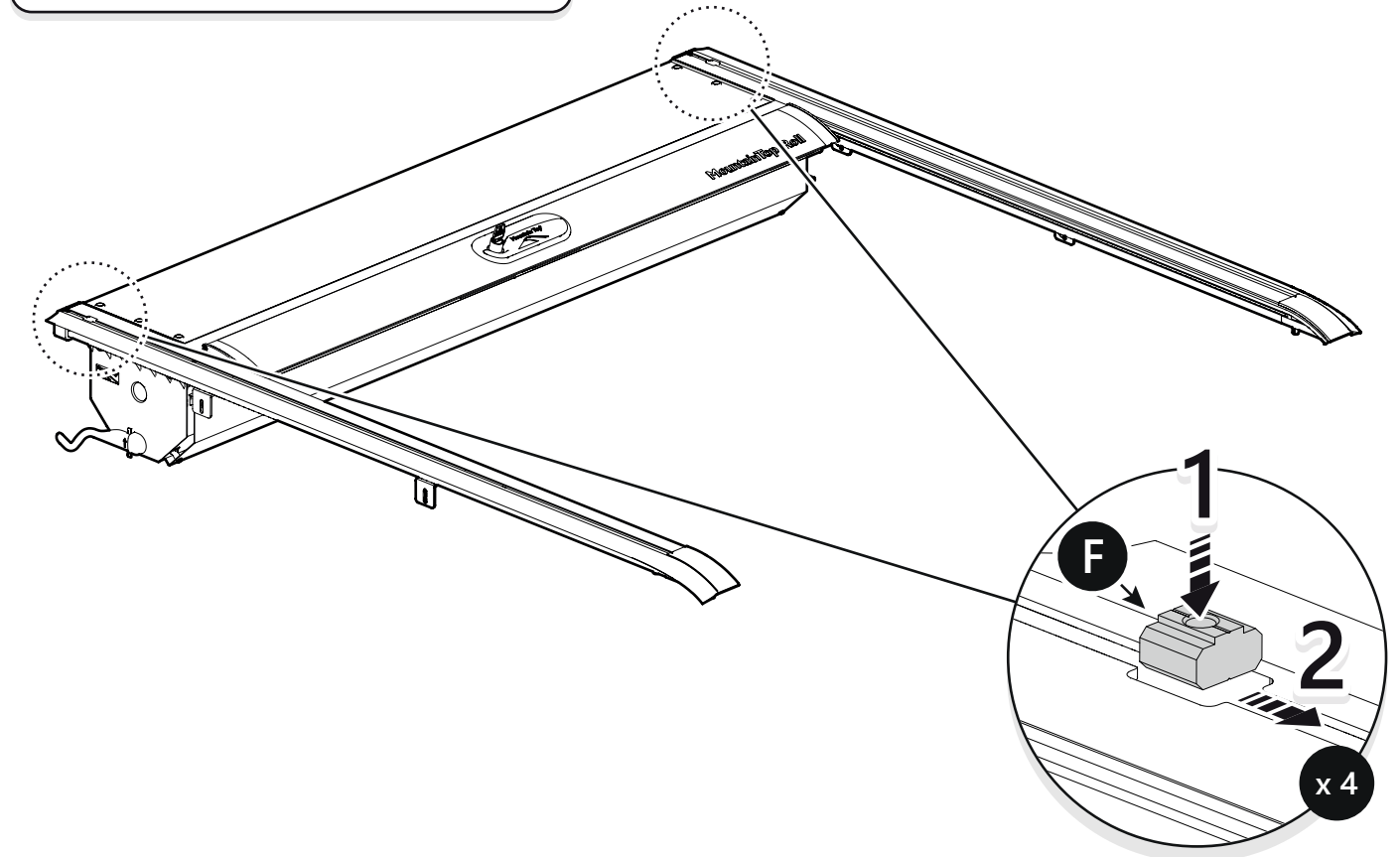
5.4



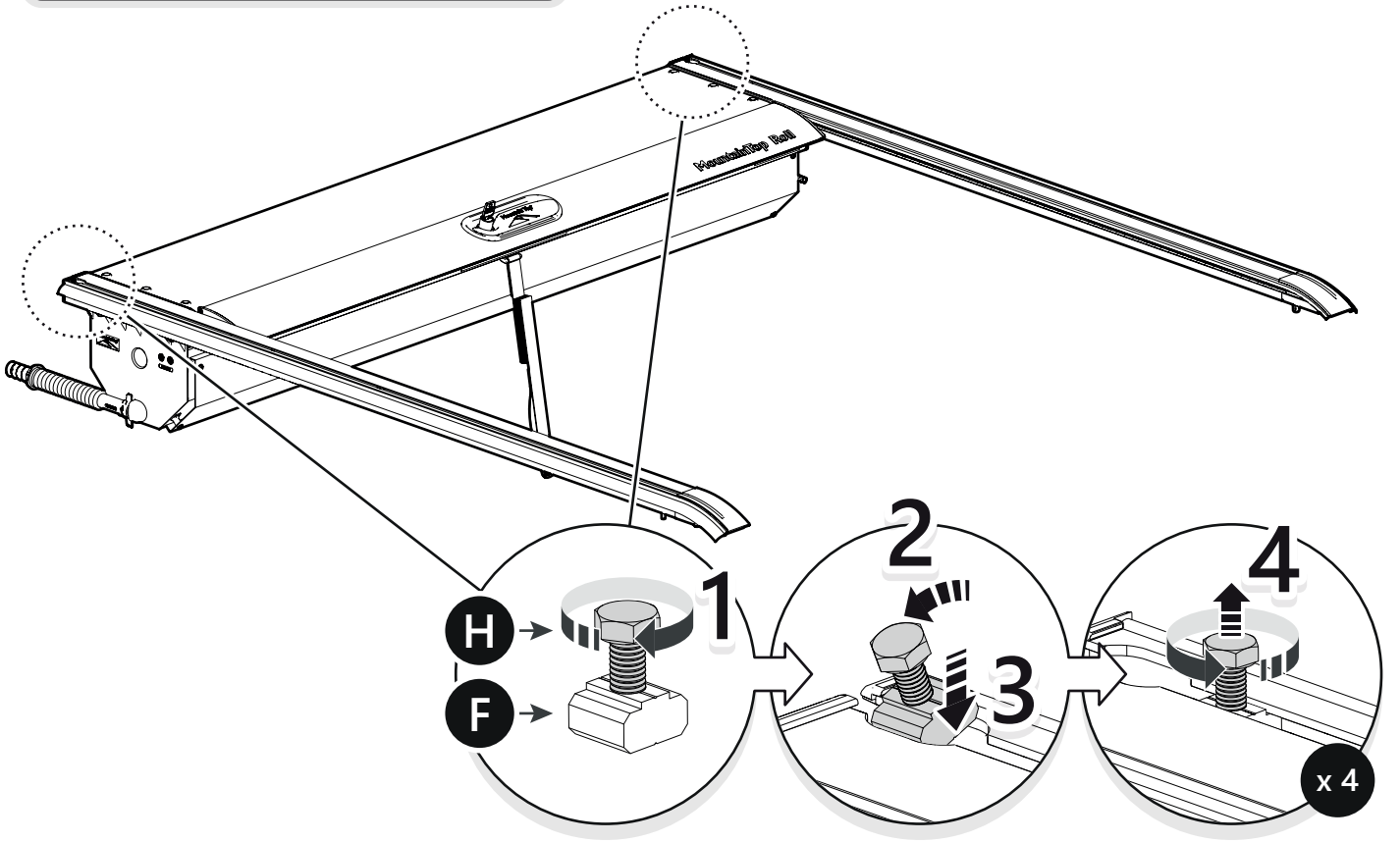
! Mountain Top Roll (Ford Wildtrak / VW Amarok)



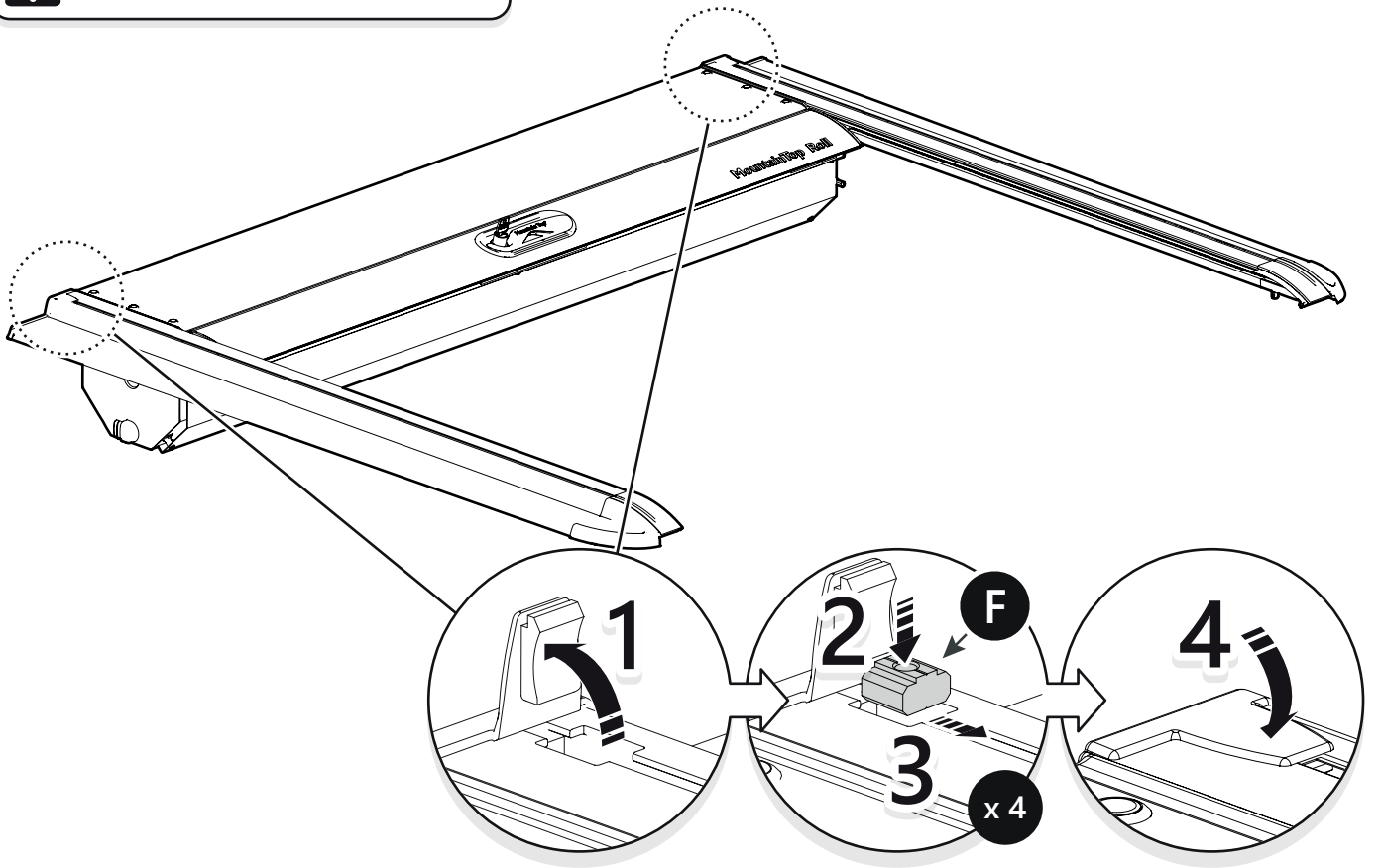
! Mountain Top Roll (Mitsubishi DC)



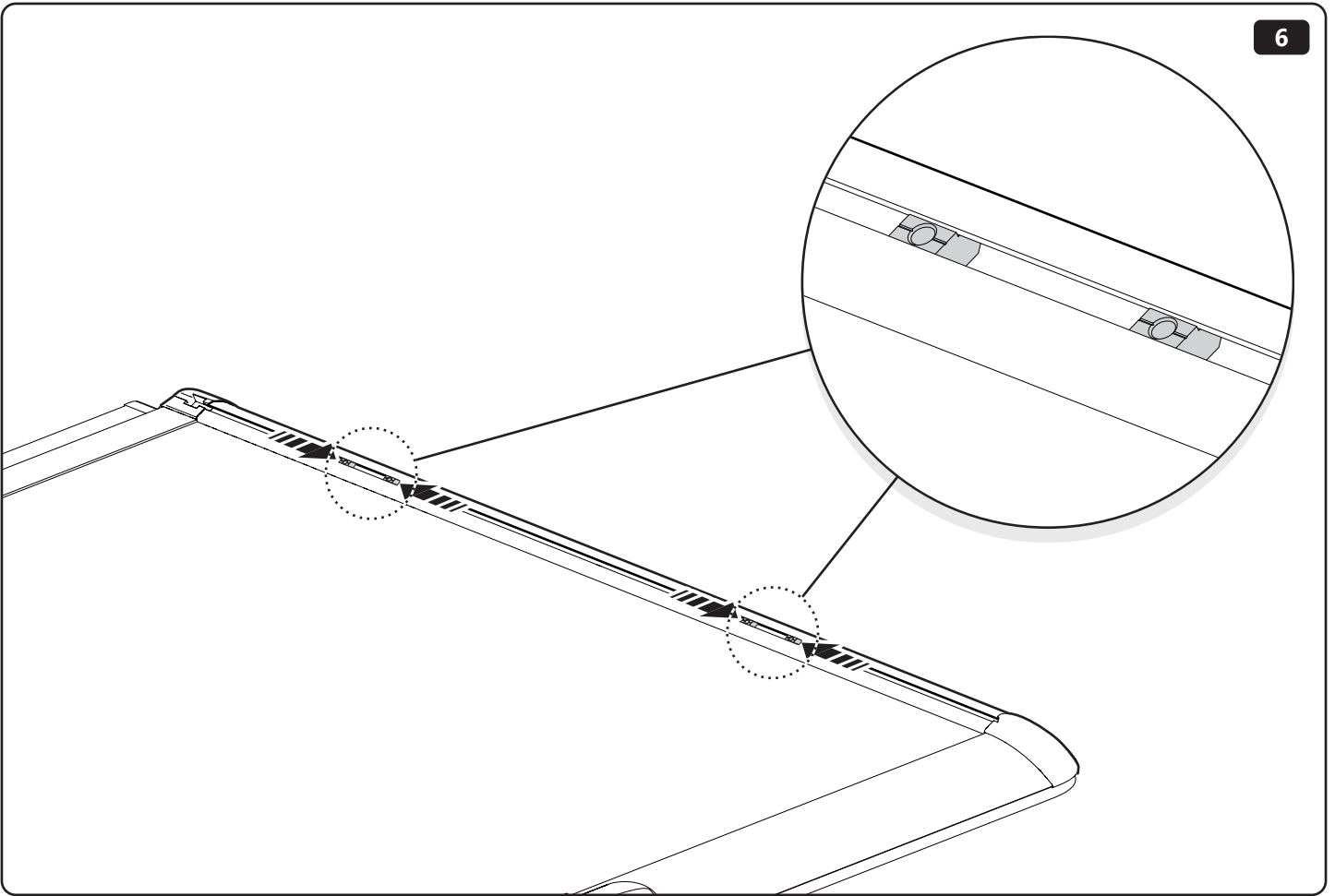
! Mountain Top Roll (VW Aventura)



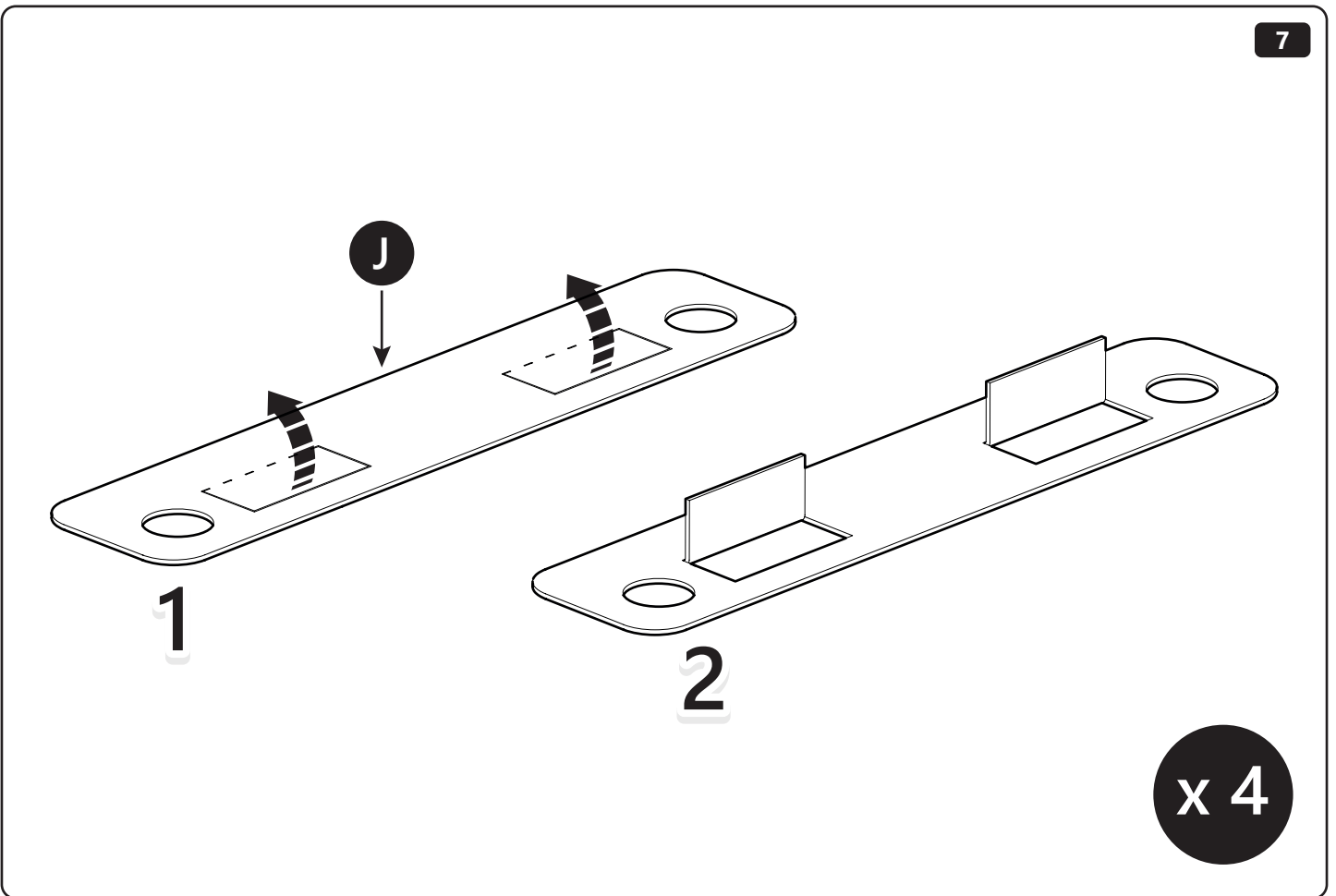
! Mountain Top Roll (Ssangyong)



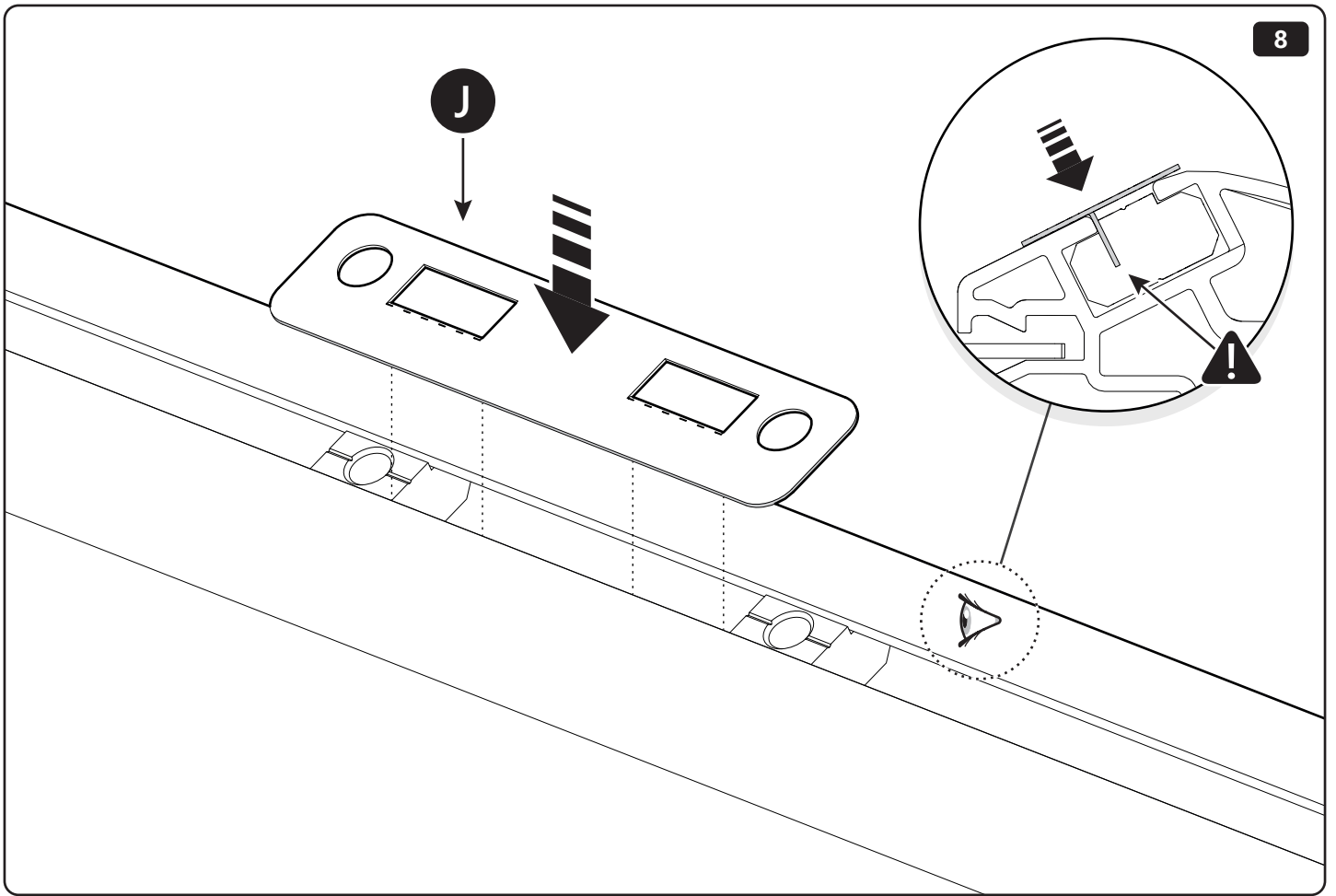
6



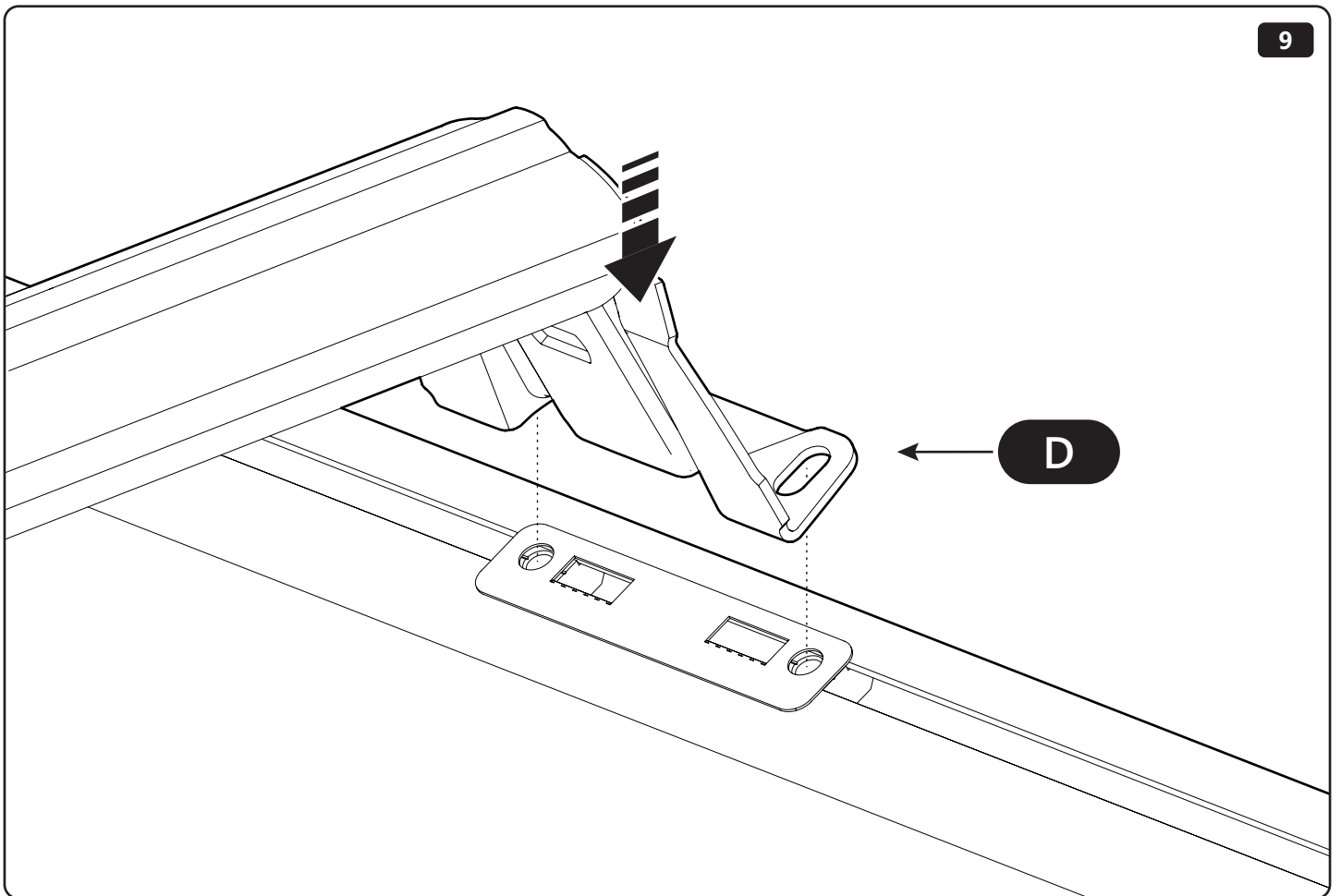
7

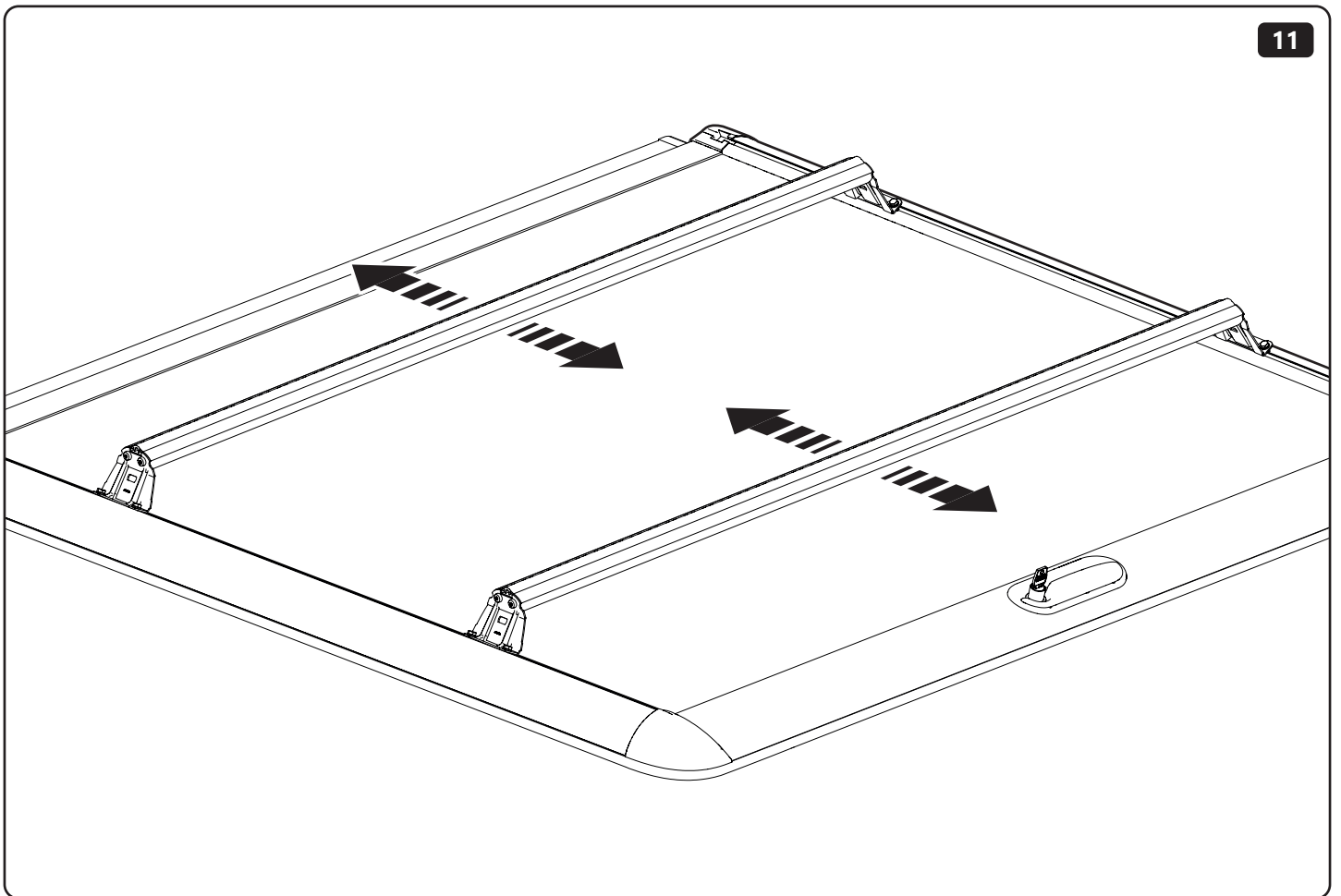
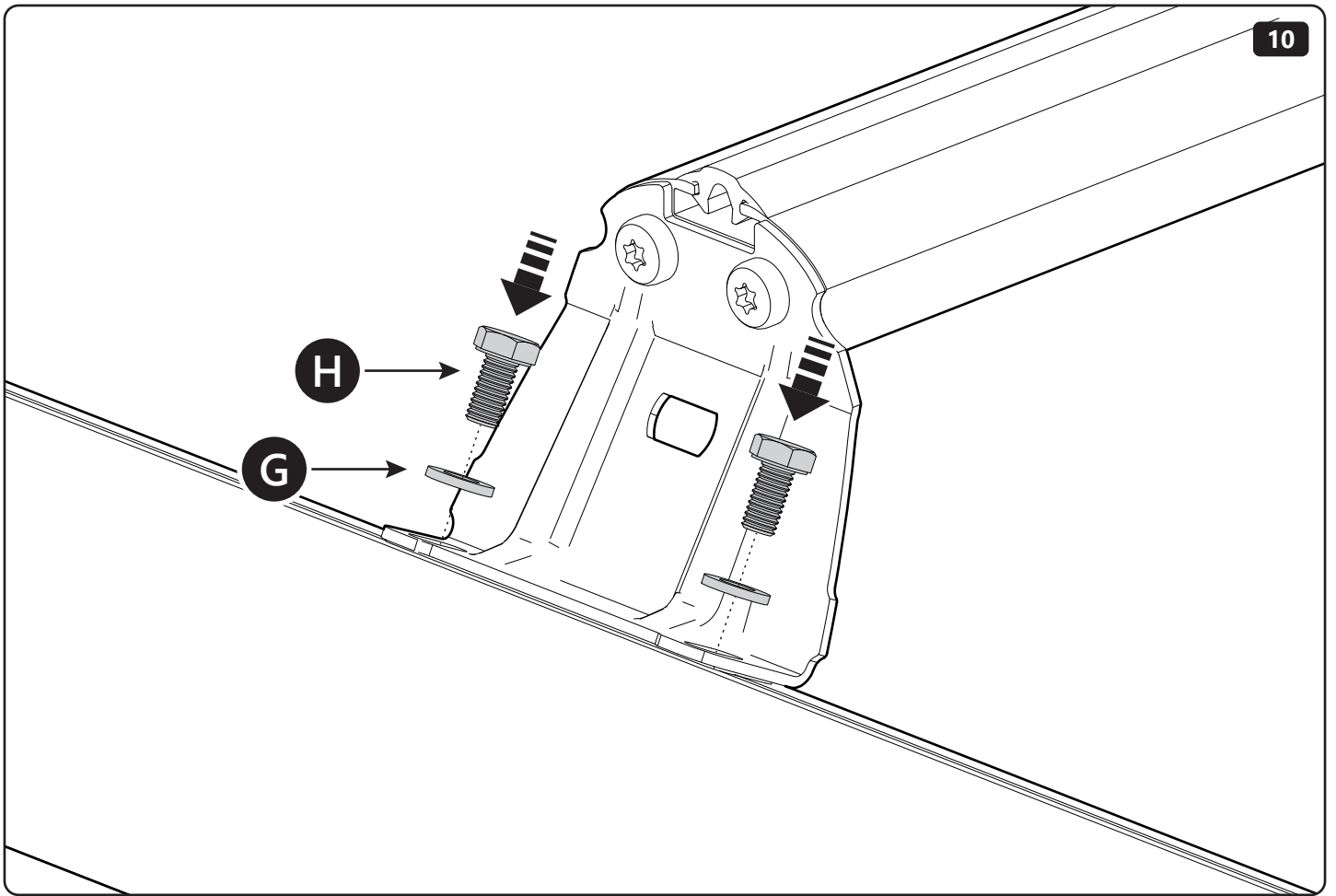


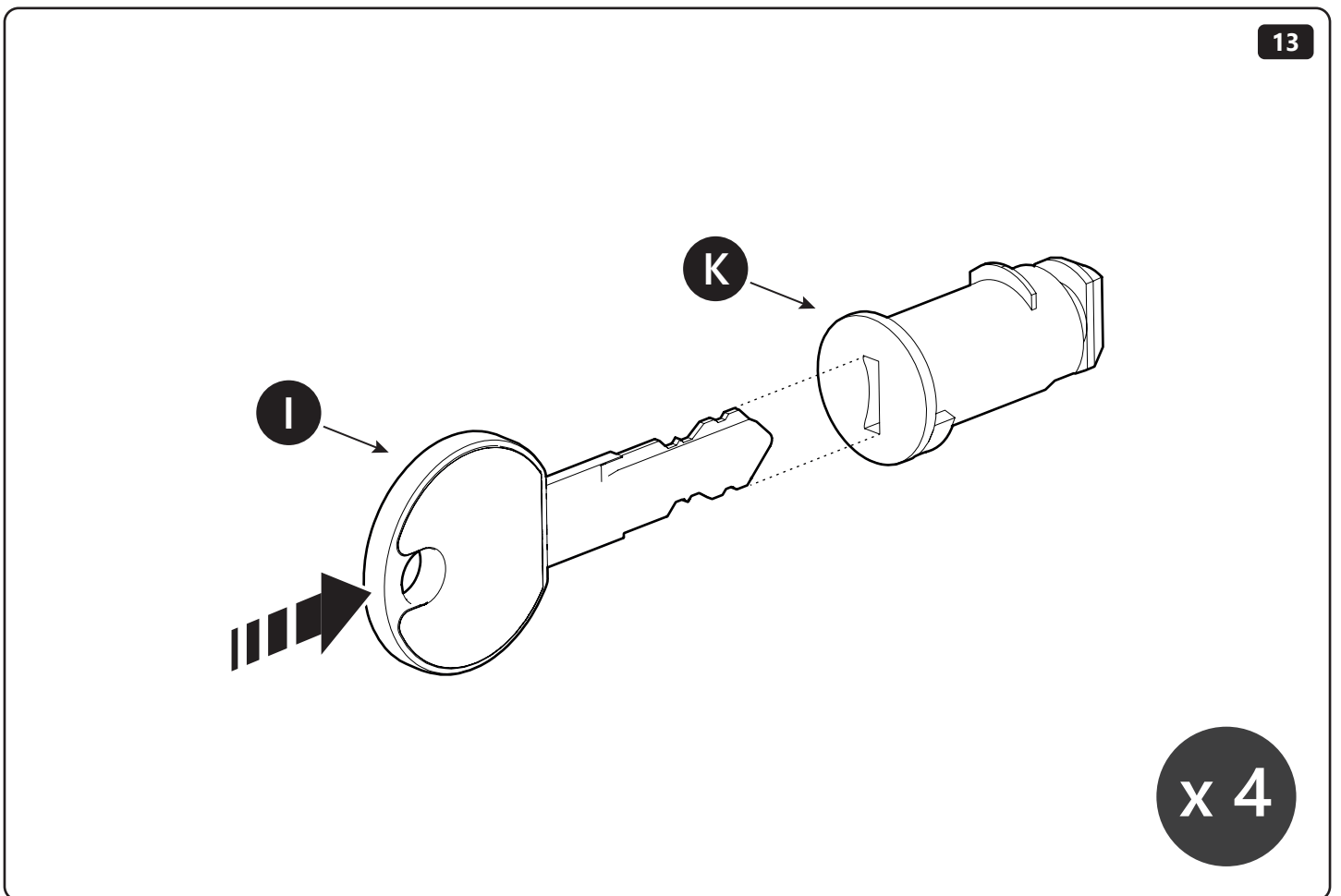
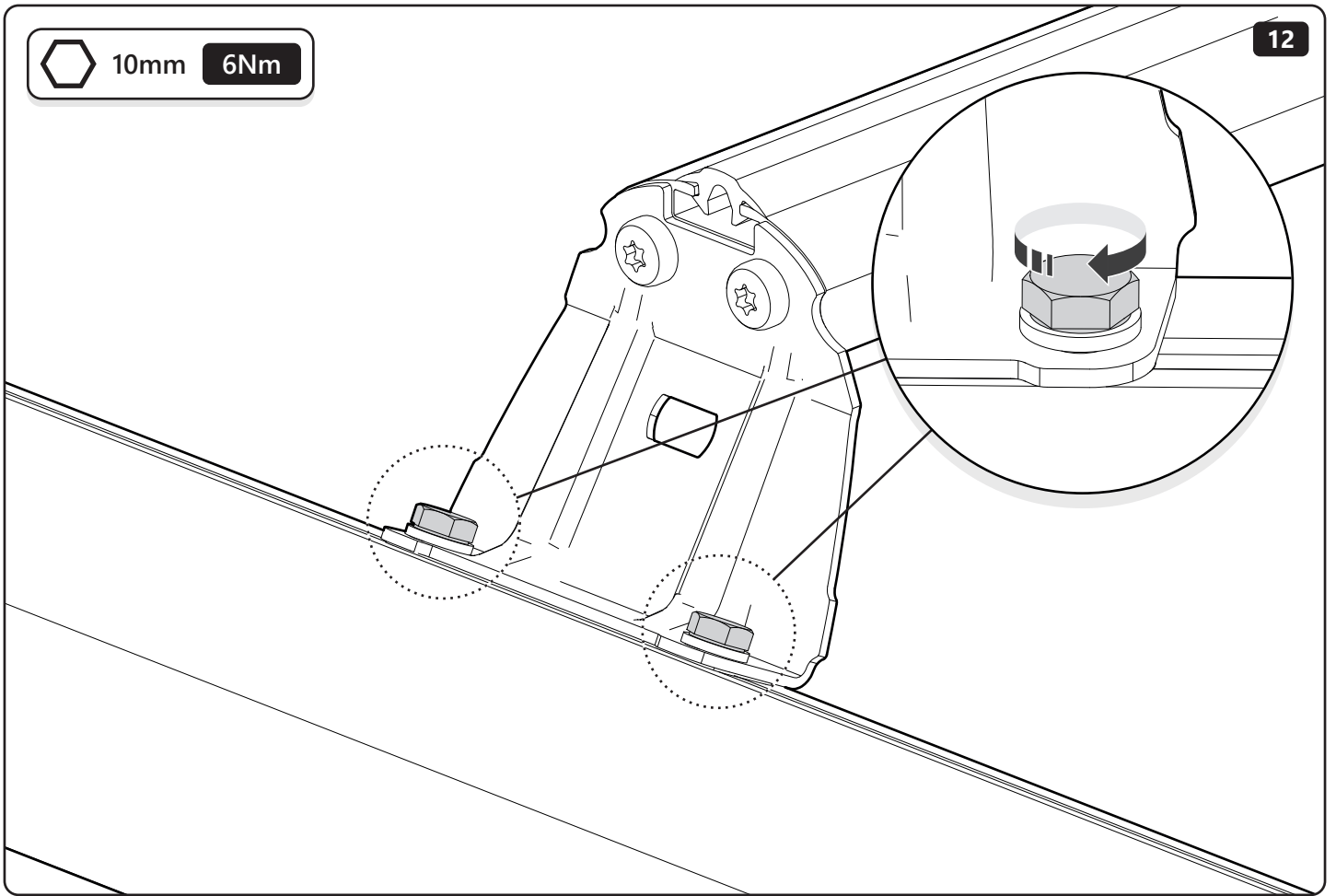
8

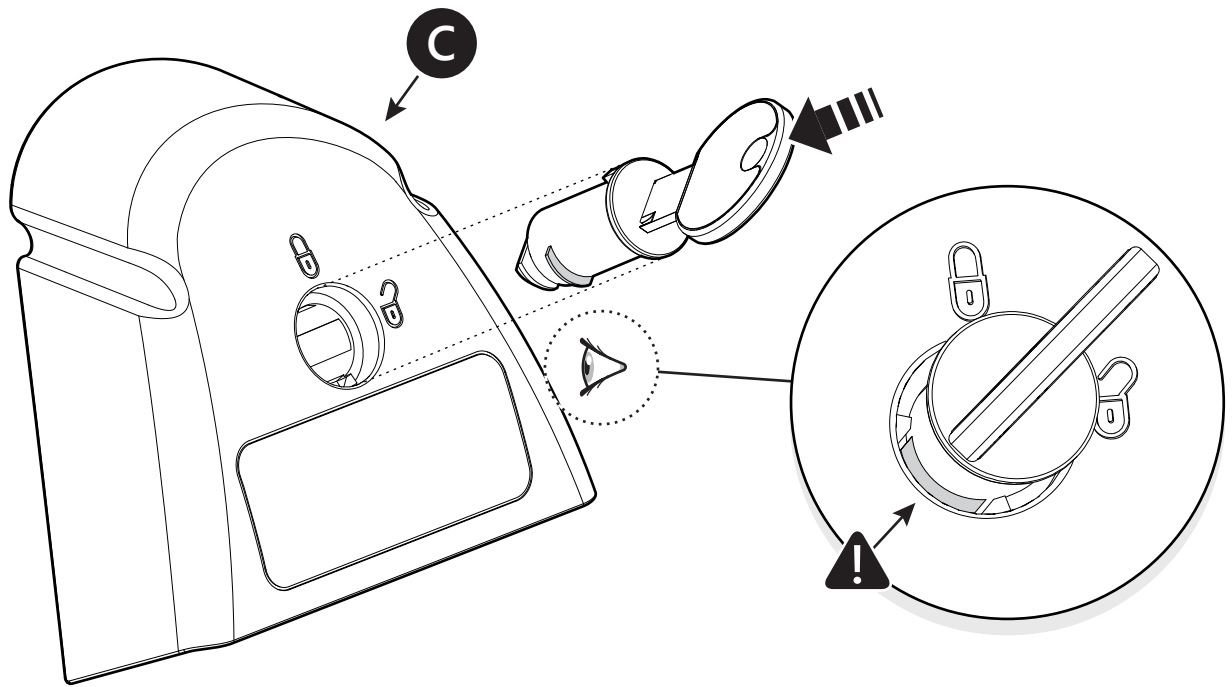


9

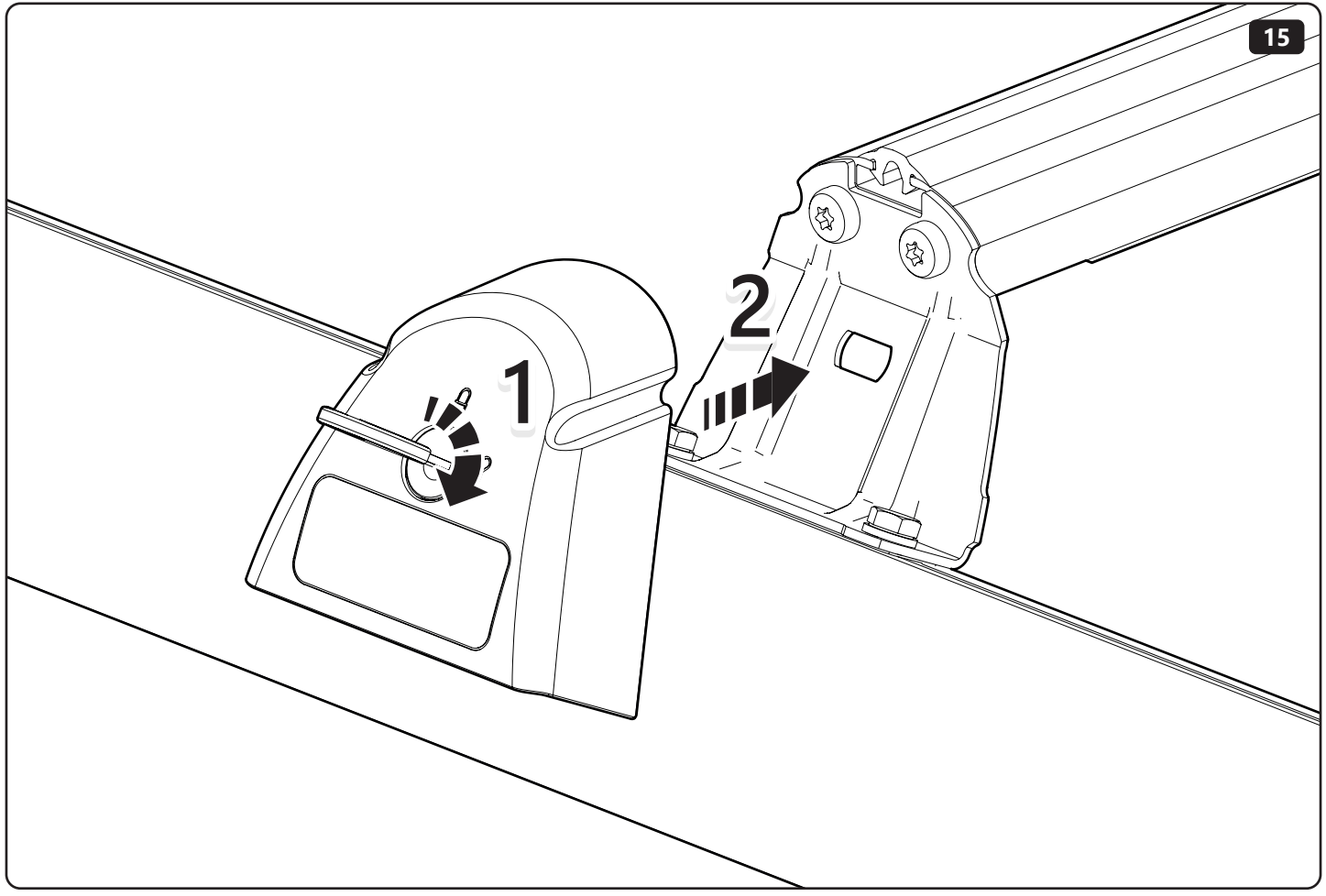


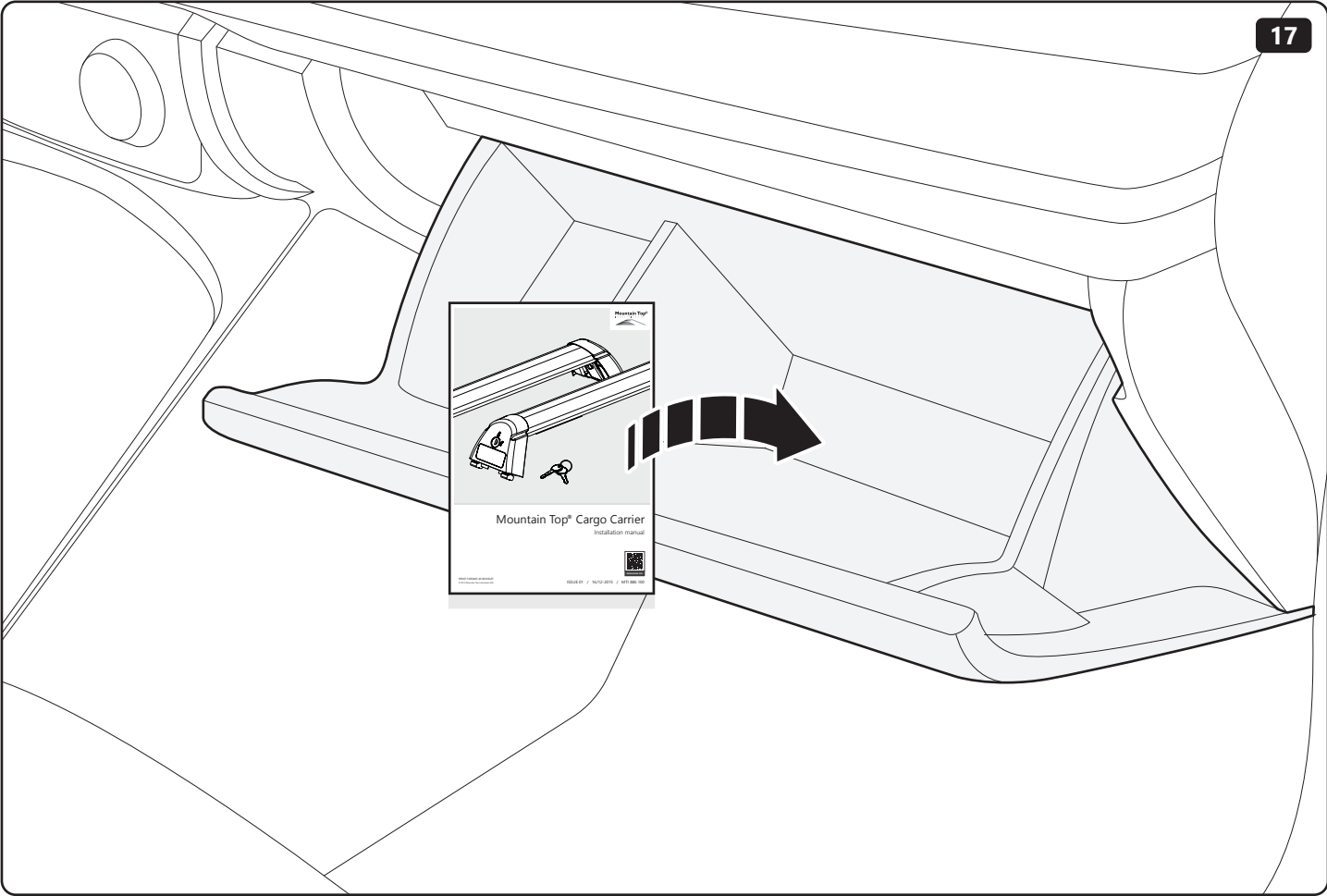
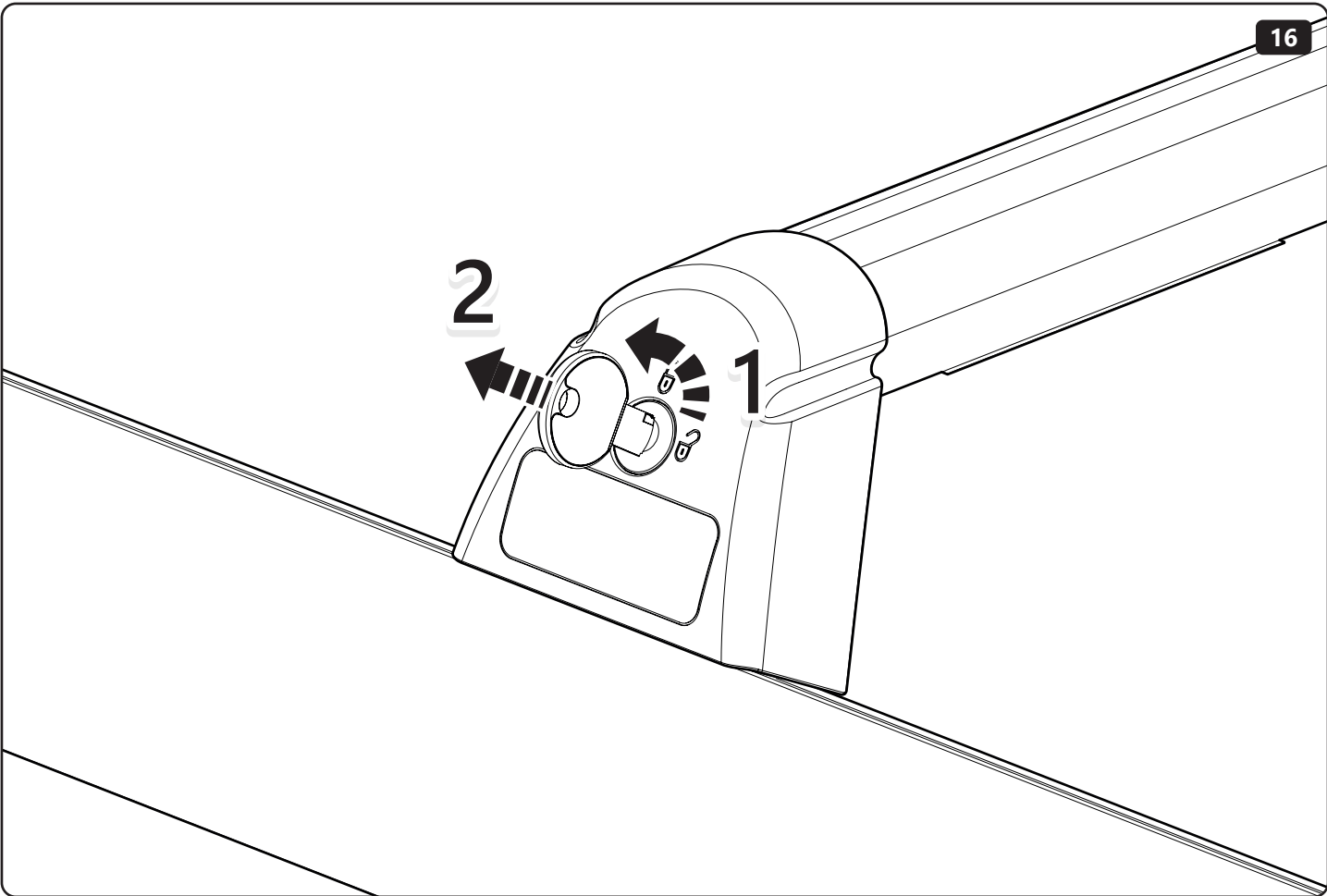


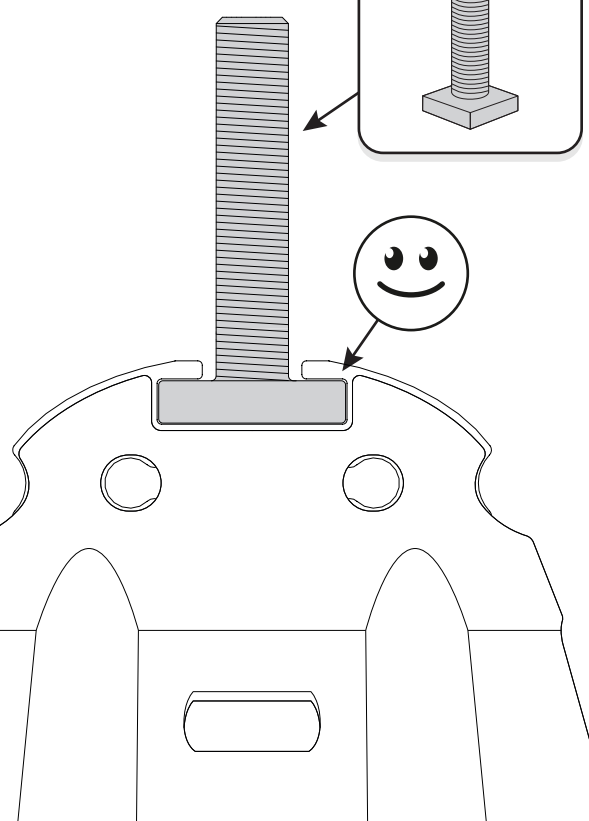
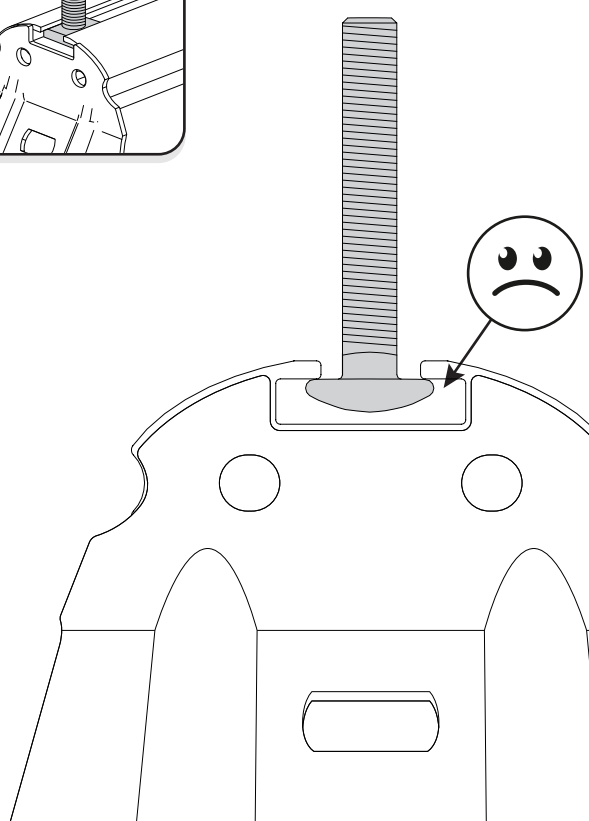
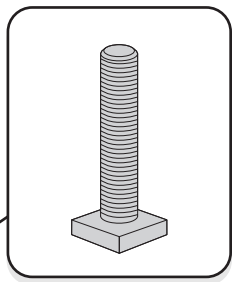
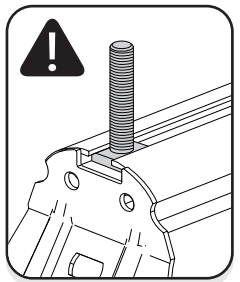
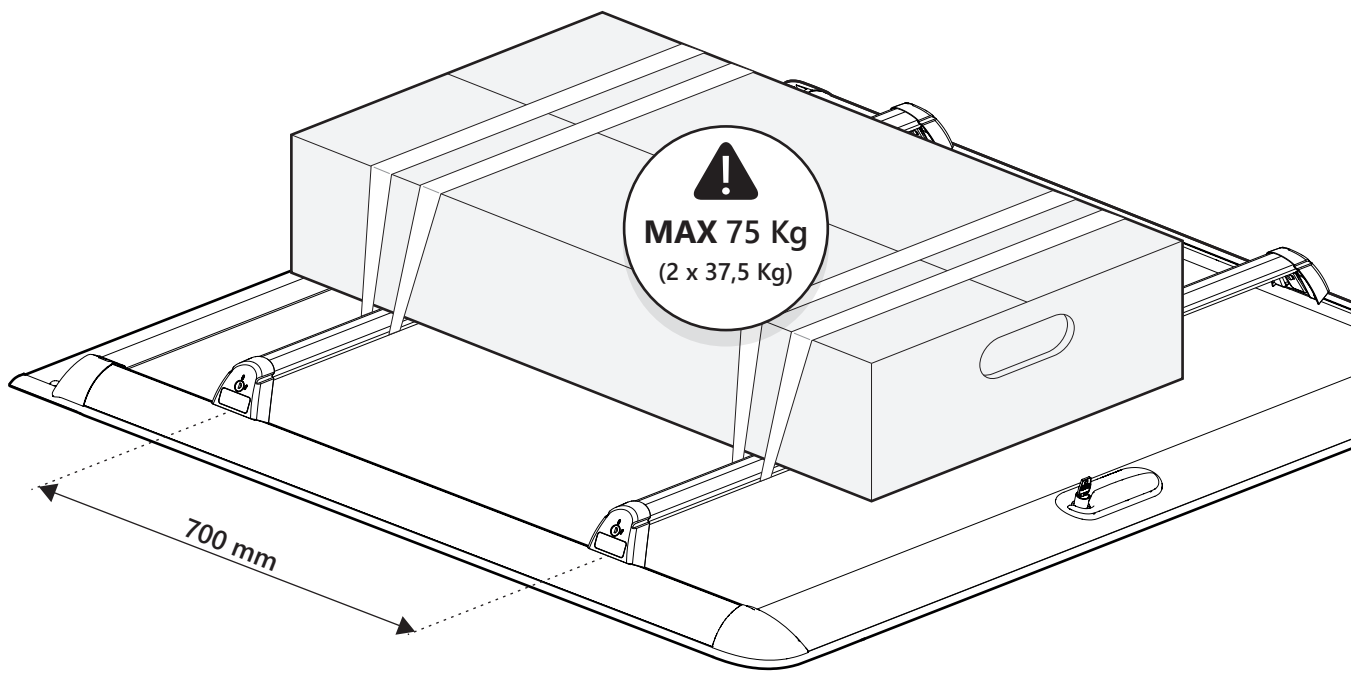


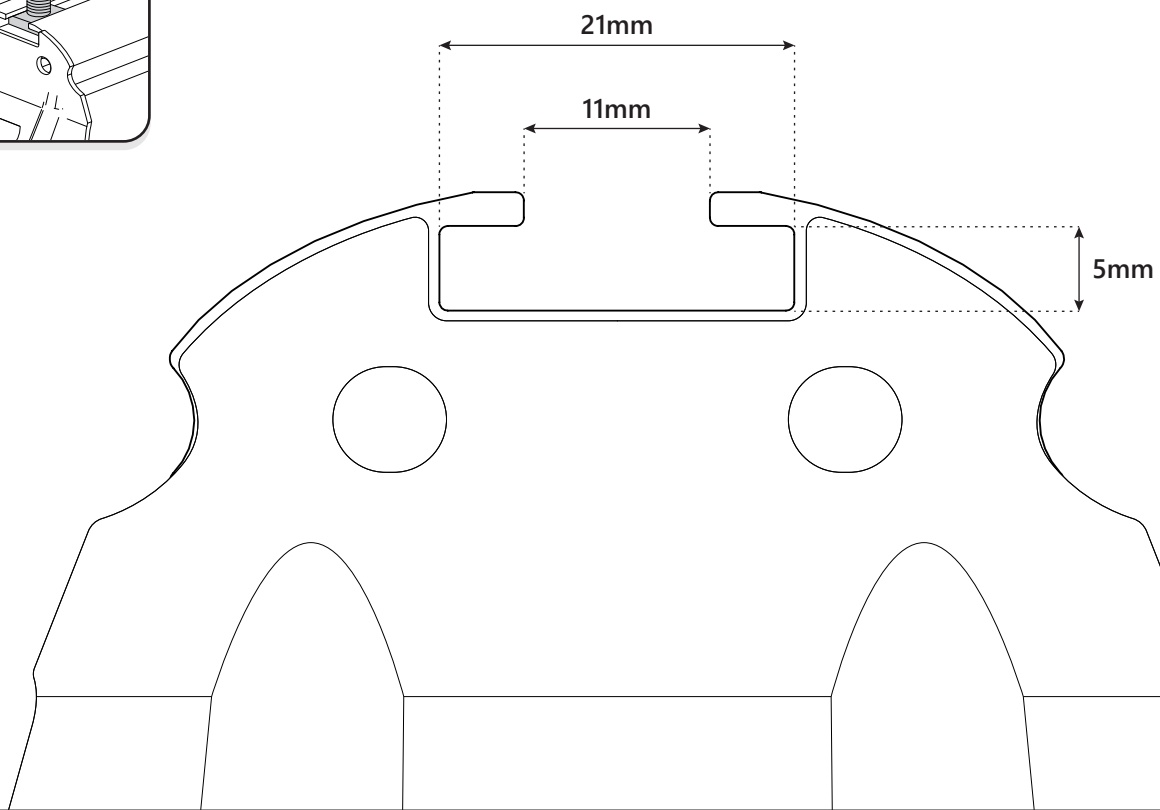
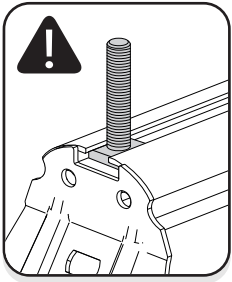


x 4









**TEMPS DE MONTAGE**

15 minutes

POIDS

5 Kg

GB Installation manual**SF** Asennusohje**F** Notice de montage**PL** Instrukcja montażu**NL** Installatie-instructies**TR** Montaj Talimatı**S** Monteringsanvisning**E** Instrucciones de montaje**H** Szerelési utasítás**P** Instruções de instalação**RUS** Инструкция по установке**N** Monteringsvejledning**D** Einbauanleitung**CZ** Návod k instalaci**I** Istruzioni de montaggio**GR** Οδηγίες Εγκατάστασης**DK** Monteringsvejledning**RO** Instructiuni de instalare